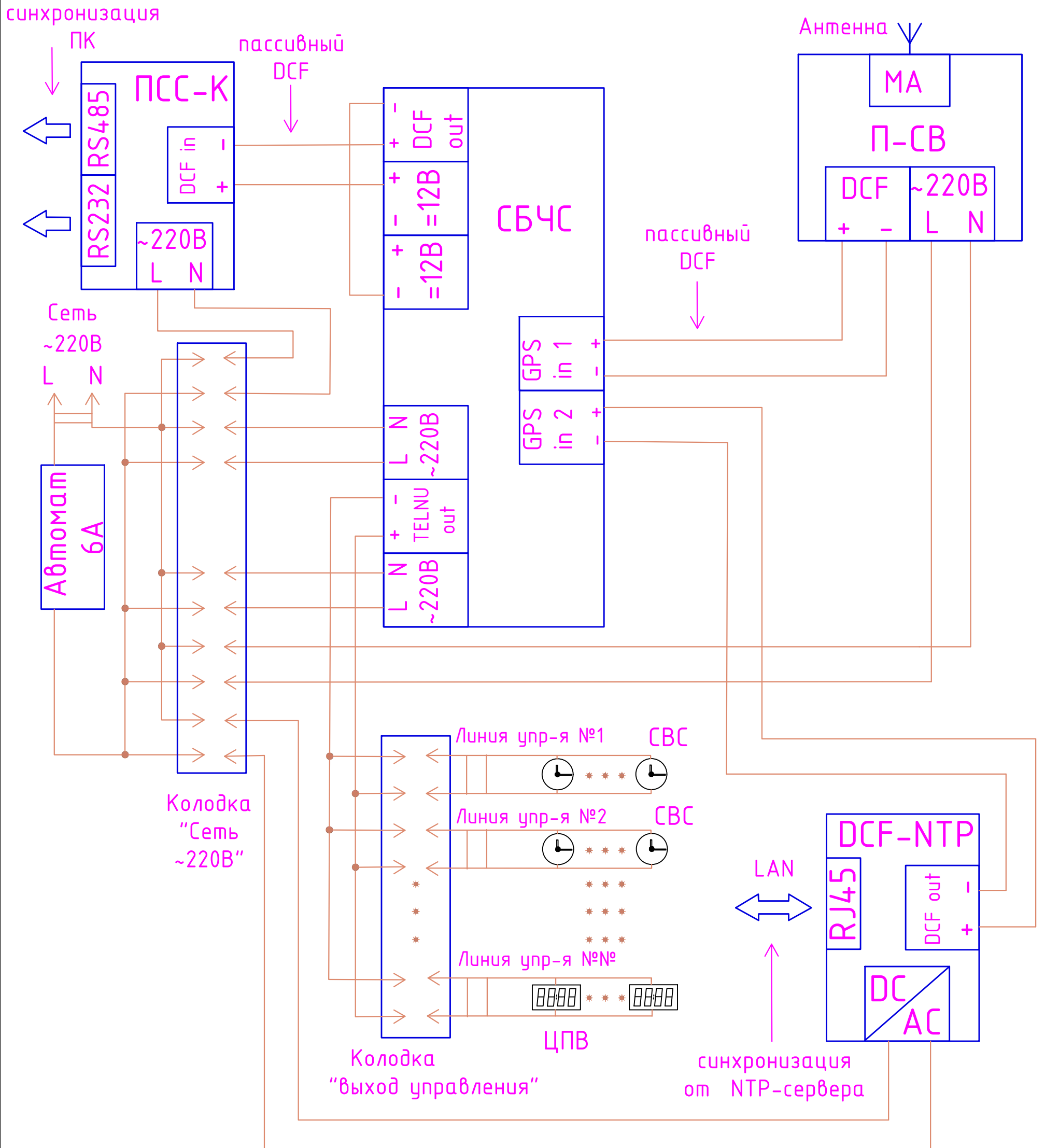


Схема межблочных соединений часовой станции ЧСР-1 в комплекте с ПС-В, DCF-NTP конвертором и ПСС-К.



Справ. №	Перв. примен.
----------	---------------

Инв. № подл.	Подп. и дата
Взам. инв. №	Инв. № дубл.
Подп. и дата	Подп. и дата

Изм.	Лист	№ Докум.	Подп.	Дата
Разраб.				
Пров.				
Т.контр.				
Н.контр.				
Утв.				

Структурная схема СЕВ в составе: ЧСР-1, DCF-NTP конвертера, П-СВ и ПСС-К.

Лист	Масса	Масштаб
1		
Листов 1		

АО "ХроноТрон"