

ЦИФРОВЫЕ ПЕРВИЧНЫЕ ЧАСЫ ЦП-2

РУКОВОДСТВО ПО ЭКСПЛУАТАЦИИ

ПАСПОРТ

КОД ОКП 42 8671



Оглавление

№		СТРАНИЦА
1	Назначение	4
2	Особенности работы и устройства	4
3	Особенности управления	6
4	Технические характеристики	8
Приложение 1	Схема расположения разъемов и назначение переключателей	10
Приложение 2	Схемы подключения к источнику DCF сигнала нескольких ЦП	11
Приложение 3	Пример программирования реле времени	12
ТП	Технический паспорт – 403482.001.002 ТП	14

1. Назначение

Первичные часы предназначены для совместной работы со стрелочными часами типа СВ и аналогичными стрелочными часами на базе часовых механизмов, управляемых импульсами чередующейся полярности, а также для совместной работы с самоустанавливающимися стрелочными часами типа СВС. Часы могут управлять как механизмами с минутным отсчётом, так и механизмами с секундным отсчётом. Часы имеют в своём составе программируемое реле времени для обеспечения коммутации электрических цепей по заданной программе.

Первичные часы обеспечивают нормальный ход управляемых стрелочных часов при наличии внешнего источника питания, а также восстановление нормального хода стрелочных часов после пропадания внешнего питания на срок, не превышающий автономный запас хода. Кроме того, первичные часы обеспечивают начальную установку стрелочных часов, подключенных к ним, на текущее время, а также возможность внешней синхронизации с помощью информационного сигнала DCF, генерируемого GPS-приёмником типа ПСВ, другими первичными часами, или каким-либо другим источником синхронизации.

2. Особенности работы и устройства

Первичные часы представляют собой устройство, обеспечивающее автономный отсчёт времени и даты до 2100 года с автоматическим переходом на летнее время. Переход на летнее время осуществляется по действующим на территории России правилам (в 2:00 последнего воскресенья марта – на летнее время, в 3:00 последнего воскресенья октября – на зимнее). В первичных часах предусмотрена возможность работы как с переходом на летнее время, так и без него. Выбор режима работы осуществляется с помощью кнопок управления.

Текущее время, установленное на первичных часах, отображается в формате «ЧЧ.ММ.СС» с помощью шестизначного дисплея, состоящего из семисегментных светодиодных индикаторов. Текущая дата отображается в формате «ДД.ММ.ГГ» на том же дисплее, но только в режимах установки и контроля.

Первичные часы обеспечивают управление часовыми механизмами с минутным или секундным отсчётом и имеют один выход управления стрелочными часами с защитой от перегрузки по току. К данному выходу можно подключить параллельно, например, до 20 часов с минутным отсчётом с импульсным током потребления до 50 мА каждые, или до 200 часов с секундным отсчётом с импульсным током потребления до 5 мА каждые. Тип управляемого часового механизма, а также длительности импульса и паузы между импульсами при ускоренном режиме (подгоне) задаются с помощью кнопок управления и сохраняются в энергонезависимой памяти часов. Длительности импульса и паузы регулируются в диапазоне:

- от 0.1с до 9.9с с шагом 0.1с – для режима работы с минутным отсчётом;
- от 10мс до 990мс с шагом 10мс – для режима работы с секундным отсчётом.

Амплитуда импульсов, формируемых на выходе управления, составляет $27 В \pm 10\%$. Выход имеет двухступенчатую защиту от перегрузки по току: электронную с автоматическим восстановлением работоспособности и тепловую – однократную (с помощью плавкой вставки). Процесс выдачи импульсов сопровождается свечением светодиода «ИМП.», меняющего цвет свечения с красного – на зелёный, в соответствии со сменой полярности выходных импульсов. При перегрузке импульсного выхода загорается светодиод «ПЕРЕГР.» красного цвета свечения.

В первичных часах предусмотрены один вход синхронизации DCF-сигналом и один выход синхронизации, на который транслируется входной DCF-сигнал или передаётся синтезированный часами DCF-

сигнал. Для обеспечения гальванической развязки, как вход, так и выход синхронизации реализованы с помощью транзисторных оптопар. На вход синхронизации DCF-сигналом можно подавать информационный сигнал, генерируемый как с учётом часового пояса (например, при совместной работе с GPS-приёмником), так без учёта часового пояса. В первичных часах предусмотрена возможность установки часового пояса с помощью кнопок управления, что позволяет реализовать систему единого времени с отображением времени в различных часовых поясах, при синхронизации от одной линии. В качестве источника синхронизации может быть использовано любое устройство, имеющее как активный, так и пассивный выход DCF-сигнала типа «токовая петля». Вход синхронизации первичных часов рассчитан на работу с сигналами амплитудой от 12 В до 24 В. При наличии сигналов синхронизации на входе DCF светодиод «СИНХР.» жёлтого цвета свечения будет мигать с секундным тактом. Способы подключения источников синхронизации отображены в приложении 2.

С целью упрощения соединений при синхронизации с помощью одного источника в первичных часах предусмотрен режим работы, при котором на выход управления часовыми механизмами транслируется информационный сигнал синхронизации DCF или сигнал управления самоуставляющимися вторичными стрелочными часами типа СВС. Режим работы выхода управления задаётся с помощью DIP-переключателя, расположенного на печатной плате внутри корпуса прибора (см. прил. 1).

В первичных часах имеется программируемое реле времени. В общем случае реле имеет один оптически развязанный коммутируемый выход с номинальным током нагрузки от 50 мА до 3 А при коммутируемом напряжении переменного тока до 250 В. Замыкание контактов реле сопровождается свечением красного светодиода на корпусе реле, расположенного в монтажном отсеке корпуса часов (см. прил. 1). Для обеспечения коммутации слаботочных цепей постоянного тока предусмотрен вариант исполнения первичных часов с дополнительным оптически развязанным выходом коммутации, позволяющим управлять цепями с номинальным напряжением постоянного тока до 400 В (переменного тока до 250 В) и током нагрузки до 80 мА. Программирование реле осуществляется с помощью кнопок управления. При программировании задаются следующие параметры: время срабатывания реле (часы и минуты), длительность коммутации, дни недели, по которым заданная программа должна работать. Всего можно ввести до 63 программ с полностью независимыми установками для каждой программы. Все программы сохраняются в энергонезависимой памяти первичных часов.

При пропадании внешнего питания первичные часы переходят на резервное питание от встроенной аккумуляторной батареи. При питании от встроенного аккумулятора они сохраняют отсчёт времени в течение 1 месяца (при полностью заряженном аккумуляторе). Выход управления при этом блокируется, и импульсы управления на стрелочные часы не выдаются. Вход и выход синхронизации по DCF-сигналу, а также кнопки установки при батарейном питании также не функционируют, и дисплей никакой информации не отображает.

Для сохранения активного запаса хода при отключении внешнего питания, предусмотрена возможность подключения внешних аккумуляторных батарей. Первичные часы рассчитаны на подключение двух батарей с рабочим напряжением 12 В каждая. Заряд внешних батарей обеспечивается внутренней схемой контроля заряда, номинальный ток заряда при этом не должен превосходить 0,25 А. Длительность активного запаса хода зависит от ёмкости применяемых аккумуляторов и нагрузки на выходе управления.

В часах имеется возможность отключения индикации. Отключение индикации производится с помощью DIP-переключателя на печатной плате внутри корпуса часов (см. прил. 1). В режиме с отключенной индикацией при нажатии любой кнопки управления происходит временное включение индикации с последующим автоматическим её выключением при выходе из режимов установки и контроля.

3. Особенности управления

Для установки текущего времени и даты, установки часового пояса, начальной установки стрелочных часов и режимов работы выхода управления, а также программирования реле времени в первичных часах предусмотрены 4 кнопки управления, доступные при открытом защитном стекле: «УВ», «НУ», «+1», «-1».

Кнопка «УВ» служит для входа/выхода в режим установки текущего времени, а также для ввода установочных в данном режиме значений. После первого нажатия кнопки «УВ» первичные часы войдут в режим установки времени, первый изменяемый разряд (разряд часов) начнёт мигать с секундным тактом. Кнопки «+I» и «-I» осуществляют его увеличение или уменьшение на I соответственно. Переход к следующему изменяемому разряду осуществляется с помощью повторного нажатия кнопки «УВ». Нажатие кнопки «УВ» после установки секунд приводит к сохранению установленного времени, после чего на дисплее отобразится текущая дата и начнёт мигать разряд дня. Таким образом, поразрядно устанавливаются время и дата. После окончания установки года, необходимо нажать кнопку «УВ» ещё раз, чтобы сохранить введённую дату и выйти из режима установки. Для выхода из режима установки текущего времени без сохранения результата можно нажать кнопку «НУ». При этом, если вы уже перешли к установке текущей даты, то сохранится только установленное время, а если вы ещё находились в процессе изменения времени, то никакие изменения не будут сохранены.

Кнопка «НУ» служит для входа/выхода в режим начальной установки стрелочных часов, режима работы выхода управления, установки часового пояса, входа/выхода в режим программирования реле времени, а также для ввода установочных в указанных режимах значений.

После первого нажатия кнопки «НУ» вы попадёте в меню выбора режима установок, на дисплее отобразятся символы: «УС. ЧАС». Данные символы означают, что выбран режим начальной установки стрелочных часов. Этот режим используется для ввода в первичные часы начального положения стрелок управляемых часов для того, чтобы в дальнейшем, при изменении текущего времени, первичные часы автоматически осуществляли подгон управляемых стрелочных. Для подтверждения выбора данного режима необходимо нажать кнопку «НУ» повторно. После повторного нажатия кнопки «НУ» прекратится выдача управляющих импульсов (стрелочные часы остановятся), первичные часы войдут в режим начальной установки, первый изменяемый разряд (разряд часов) начнёт мигать с секундным тактом. Кнопки «+I» и «-I» осуществляют его увеличение или уменьшение на I соответственно. Переход к следующему изменяемому разряду (разряду минут) осуществляется с помощью повторного нажатия кнопки «НУ». Таким образом, поразрядно устанавливаются часы и минуты, а при работе в режиме с секундным отсчётом – и секунды, отображающиеся на стрелочных часах. После окончания установки минут (при секундном отсчёте – секунд), необходимо нажать кнопку «НУ» ещё раз, чтобы сохранить установленные значения и выйти из режима установки. Управляющие импульсы начнут выдаваться с ускоренной частотой (стрелочные часы поудут в «подгон» до тех пор, пока не совпадут показания стрелочных часов и ЦП) Для выхода из режима начальной установки без сохранения результата можно нажать кнопку «УВ».

Находясь в меню выбора режима установок, кнопками «+I» и «-I» можно выбрать один из режимов установок: начальная установка стрелочных часов – индицируется «УС.ЧАС», программирование реле времени – индицируется «ПРОГ.», изменение режима работы выхода управления – индицируется «Р.РАБ», установка часового пояса – индицируется «ЧАС. П». Выбор режимов установок осуществляется по кольцу последовательным нажатием кнопок «+I» и «-I» в указанном порядке.

При нажатии кнопки «НУ» в момент, когда на светодиодных индикаторах отображаются символы: «ПРОГ», происходит переход к режиму программирования реле времени. При этом на дисплее часов отобразится «01.ПРОГ». Это означает, что мы находимся в подменю выбора номера программы. Цифры на индикаторе будут мигать с секундным тактом. Нажимая кнопки «+I» и «-I» последовательно, выбирается одна из 63х программ.

Когда выбор программы сделан, необходимо нажать кнопку «НУ» ещё раз для подтверждения выбора. После этого на дисплее отобразится время начала коммутации реле в часах и минутах: «ЧЧ.ММ.Оп», разряд часов будет мигать с секундным тактом. Символы «Оп» служат для подсказки о том, что в данный момент программируется время включения реле. С помощью кнопок «+I» и «-I», как и в предыдущих случаях, последовательно устанавливается необходимое время включения. Переход к следующему разряду и ввод значения в память осуществляется с помощью кнопки «НУ».

После ввода в память минут начала коммутации, происходит переход к установке длительности коммутации. На дисплее отобразится длительность коммутации в секундах: «NN.c OF», ранее установленное значение длительности (NN) будет мигать с секундным тактом. Символы «OF» служат для подсказки о том, что в данный момент программируется длительность включения реле. Для сохранения изменённого значения времени начала коммутации без изменения остальных параметров программы необходимо нажать кнопку «УВ». При этом произойдёт переход к подменю выбора номера программы.

Для дальнейшего изменения программы, с помощью кнопок «+1» и «-1» последовательно устанавливается необходимая длительность включения. Ввод значения в память осуществляется с помощью кнопки «НУ». Значение длительности коммутации задаётся в пределах от 0 до 60 секунд, при этом 0 секунд означает выключение данной программы (коммутация в заданный момент времени не производится). При переходе от значения 60 к значению 0 или наоборот, на дисплее отобразятся символы: «-. OF». Ввод данного значения позволяет включить нагрузку в заданный момент времени без ограничения длительности коммутации. Выключить нагрузку при таком варианте, можно установив в программе с другим номером коммутацию с определённой длительностью. По ходу времени все программы проверяются часами ежесекундно, таким образом, комбинируя установки двух программ, можно добиться любой длительности коммутации от нескольких минут, до недели.

После ввода в память длительности коммутации, происходит переход к установке дней недели, по которым данная программа вводится в действие. При этом с помощью сегмента индикатора подчеркиваются символы активных дней недели, расположенные на шильде часов. Активными являются дни недели, по которым данная программа вводится в действие. Под программируемым днём недели мигает с секундным тактом дополнительный указательный сегмент индикатора. Для сохранения изменённого значения длительности коммутации без изменения установленных ранее дней недели необходимо нажать кнопку «УВ». При этом произойдёт переход к подменю выбора номера программы.

При дальнейшем изменении программы, кнопками «+1» и «-1» активируется или деактивируется программируемый день недели. Кнопка «НУ» осуществляет переход к следующему дню недели. Когда указательная черта мигает в последнем 6м разряде индикатора, программируются суббота и воскресенье одновременно. Причём суббота активируется кнопкой «+1», а воскресенье – кнопкой «-1». При нажатии кнопки «НУ» после программирования субботы и воскресенья происходит сохранение всей программы (времени начала коммутации, длительности коммутации и дней недели) с выбранным номером и переход к подменю выбора номера программы. Нажатие кнопки «УВ» при программировании любого из значений выбранной программы, осуществит переход к подменю выбора номера программы с сохранением значения, запрограммированного на предыдущем шаге, но без сохранения значения, изменяемого в данный момент.

Находясь в подменю выбора номера программы кнопками «+1» и «-1» можно установить следующий номер программы и перейти к его редактированию с помощью кнопки «НУ». Нажатием кнопки «УВ», находясь в указанном подменю, осуществляется выход из режима программирования реле времени.

При нажатии кнопки «НУ» в момент, когда на светодиодных индикаторах отображаются символы: «Р. РАБ», происходит переход к установке **режима работы выхода управления**.¹ При этом на дисплее часов отобразится «ПЕР=60» - при текущем режиме работы с минутным отсчётом или «ПЕР=1с» при текущем режиме работы с секундным отсчётом. Это означает, что вы находитесь в меню выбора периода следования импульсов чередующейся полярности на выходе управления. Два последних разряда индикатора будут мигать с секундным тактом. Нажатием кнопок «+1» и «-1», выбирается необходимый режим работы. Ввод установленного режима работы осуществляется нажатием кнопки «НУ». При этом происходит переход к установке длительности импульса на выходе управления. На дисплее отобразится:

1. В первичных часах предусмотрен режим работы, при котором на выход управления часовыми механизмами транслируется информационный сигнал синхронизации DCF или сигнал управления самоустанавливающимися вторичными стрелочными часами типа СВС, режим работы выхода управления задаётся с помощью DIP-переключателя, расположенного на печатной плате внутри корпуса прибора (см. прил. 1). При установленном с помощью DIP-переключателя режиме формирования последовательности сигнала синхронизации DCF или сигнала управления часовыми механизмами типа СВС, импульсные характеристики выхода управления значения не имеют.

- при режиме с минутным отсчётом – длительность импульса в секундах « $\Delta I = N.Nc$ », где $N.N$ – ранее установленное значение длительности будет мигать с секундным тактом;
- при режиме с секундным отсчётом – длительность импульса в сотых долях секунды « $\Delta I = 0.NN$ », где NN – ранее установленное значение длительности будет мигать с секундным тактом.

Для сохранения установленного режима работы без изменения длительностей импульса и паузы необходимо нажать кнопку «УВ». При этом произойдёт сохранение выбранного режима работы выхода управления в энергонезависимой памяти часов и возврат к нормальному режиму работы.

При необходимости изменения длительности импульса, с помощью кнопок «+I» и «-I» последовательно устанавливается нужная длительность импульсов чередующейся полярности. Значение длительности импульса изменяется в пределах от 0.1 до 9.9 секунд, с шагом 0.1 сек – для режима работы с минутным отсчётом, и от 0.01 до 0.99 секунд, с шагом 0.01 сек – для режима работы с секундным отсчётом. Ввод значения в память осуществляется с помощью кнопки «НУ». При этом происходит переход к установке длительности паузы между импульсами при подгоне на выходе управления. На дисплее отобразится:

- при режиме с минутным отсчётом – длительность паузы в секундах « $\Delta P = N.Nc$ », где $N.N$ – ранее установленное значение длительности будет мигать с секундным тактом;
- при режиме с секундным отсчётом – длительность импульса в сотых долях секунды « $\Delta P = 0.NN$ », где NN – ранее установленное значение длительности будет мигать с секундным тактом.

Для сохранения установленной длительности импульса без изменения длительности паузы необходимо нажать кнопку «УВ». При этом произойдёт сохранение установленных режима работы и длительности импульса в энергонезависимой памяти часов и возврат к нормальному режиму работы.

При необходимости изменения длительности паузы между импульсами при подгоне, с помощью кнопок «+I» и «-I» последовательно устанавливается нужная длительность паузы. Значение длительности паузы изменяется в пределах от 0.1 до 9.9 секунд, с шагом 0.1 сек – для режима работы с минутным отсчётом, и от 0.01 до 0.99 секунд, с шагом 0.01 сек – для режима работы с секундным отсчётом. Ввод значения в память осуществляется с помощью кнопки «НУ». При этом происходит возврат к нормальному режиму работы часов. Режим работы выхода управления и длительности импульса и паузы сохраняются в энергонезависимой памяти часов.

В режиме установки текущего времени, а также в режиме начальной установки стрелочных часов и при выборе режима работы выхода управления, импульсный выход на первичных часах блокируется, и импульсы управления на стрелочные часы не выдаются. Если пауза между нажатием кнопок в процессе установки превысит 1 минуту, то процедура установки завершится автоматически без сохранения значения, изменяемого в данный момент.

При нажатии кнопки «НУ» в момент, когда на светодиодных индикаторах отображаются символы: «ЧАС. П», происходит переход к установке **часового пояса и перехода на летнее время**. При этом на дисплее часов отобразится «ЧП.NN.00», где NN – ранее установленное значение часового пояса будет мигать с секундным тактом. Нажатием кнопок «+I» и «-I», устанавливается необходимый часовой пояс. Значение часового пояса изменяется в пределах от 0 до +12 часов. Часовой пояс добавляется ко времени входного сигнала синхронизации. Ввод установленного значения осуществляется нажатием кнопки «НУ». При этом происходит переход к установке перехода на летнее время. На дисплее часов отобразится «СЕЗ=XX», где XX – ранее установленный режим:

- Оп – с автоматическим переходом на летнее время;
- OF – без перехода на летнее время.²

Для сохранения установленного значения часового пояса без изменения режима перехода на летнее время, нажать кнопку «УВ». При этом установленное значение часового пояса будет сохранено в энергонезависимой памяти часов и произойдёт возврат к нормальному режиму работы.

Для изменения режима перехода на летнее время, необходимо воспользоваться кнопками «+I» и «-I». Ввод установленного режима работы осуществляется нажатием кнопки «НУ». При этом происхо-

² При наличии внешнего источника синхронизации DCF-сигналом, переход на летнее время осуществляется независимо от установленного режима, а определяется синхронизирующим сигналом.

дит сохранение установленных значений часового пояса и режима перехода на летнее время в энергонезависимой памяти часов и возврат к нормальному режиму работы.

В нормальном режиме работы предусмотрены **возможности контроля** текущей даты, установленной в первичных часах, а также времени стрелочных часов, управляемых по импульсному выходу, как в режиме нормального хода, так и в режиме подгона. Функции контроля удобно использовать при появлении разночтений в показаниях времени на дисплее первичных часов и циферблате управляемых стрелочных часов, чтобы определить в каком режиме в данный момент находится выход управления (режиме нормального хода или подгона). Для контроля текущей даты необходимо нажать кнопку «-1». При этом в течение 10 секунд на дисплее отобразится установленная в первичных часах дата. Отображение даты можно прервать с помощью нажатия любой другой кнопки. Для отображения времени стрелочных часов (времени на выходе управления) необходимо нажать кнопку «+1». Время стрелочных часов также отображается в течение 10 секунд или до нажатия любой другой кнопки. Время стрелочных часов отображается в формате «ЧЧ.ММ» при работе в режиме с минутным отсчётом или в формате «ЧЧ.ММ.СС» при работе с секундным отсчётом.

Если с помощью DIP-переключателя установлен один из режимов работы выхода управления, при которых на выход управления часовыми механизмами транслируется информационный сигнал синхронизации DCF или сигнал управления самоустанавливающимися вторичными стрелочными часами типа СВС, то вместо отображения времени стрелочных часов на дисплее отобразится тип сигнала. Таким образом, при трансляции на выход управления информационного сигнала синхронизации DCF, на дисплее будет индцироваться: «dCF \perp », а при трансляции на выход сигнала управления самоустанавливающимися вторичными стрелочными, на дисплее будет индцироваться: «dCF \perp ».

4. Технические характеристики

ПАРАМЕТРЫ		ХАРАКТЕРИСТИКИ
Напряжение питания	при сетевом источнике питания	220 В \pm 10 %, 50 Гц
	при питании от внешних аккумуляторов	2 x 12 В
Потребляемая мощность, не более		35 Вт
Диапазон рабочих температур		0...+70 °С
Среднесуточная точность хода без синхронизации при наличии сетевого питания, не хуже		1 с/сутки
Пассивный запас хода (без индикации и управления), не менее		30 суток
Амплитуда напряжения на импульсном выходе, при токе нагрузки до 1А		27 В \pm 10%
Длительность импульса в нормальном режиме	минутный отсчёт (шаг 0,1 с)	0,1...9,9 с
	секундный отсчёт (шаг 0,01 с)	0,01...0,99 с
Длительность импульса в ускоренном режиме	минутный отсчёт (шаг 0,1 с)	0,1...9,9 с
	секундный отсчёт (шаг 0,01 с)	0,01...0,99 с
Длительность паузы в ускоренном режиме	минутный отсчёт (шаг 0,1 с)	0,1...9,9 с
	секундный отсчёт (шаг 0,01 с)	0,01...0,99 с
Нагрузочная способность импульсного выхода	при импульсном потреблении управляемых часовых механизмов < 50 мА	до 20 механизмов
	при импульсном потреблении управляемых часовых механизмов < 5 мА	до 200 механизмов

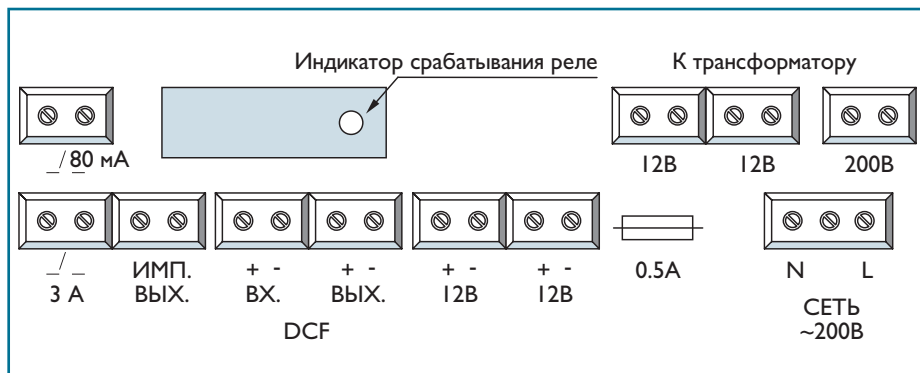


Внешние аккумуляторные батареи	количество	2 x 12 В
	номинальный ток заряда, не более	0,25 А
Основной выход программируемого реле	максимальный ток нагрузки	3 А
	минимальный ток нагрузки (ток удержания)	50 мА
	максимальное коммутируемое переменное напряжение	250 В
	ток утечки в разомкнутом состоянии	< 7 мА, при 240 В
	падение напряжения на замкнутых контактах	1,5 В, при 1 А
Дополнительный выход программируемого реле	максимальный ток нагрузки	80 мА
	максимальное коммутируемое постоянное напряжение	400 В
	максимальное коммутируемое переменное напряжение	250 В
Характеристики программирования	количество программ	63
	максимальная длительность коммутации с помощью одной программы	60 с
	дискретность установки времени включения	1 мин
	дискретность установки длительности включения	1 с
Габаритные размеры	188*160*106 мм	
Вес	1 300 г	
Срок службы	10 лет	

ПАРАМЕТРЫ СИНХРОНИЗАЦИИ		ХАРАКТЕРИСТИКИ
ТП – токовая петля	Вход синхронизации DCF	
	диапазон амплитуд входного сигнала	5...30 В
	максимальный входной ток	40 мА
	Выход синхронизации DCF	
	максимальный ток нагрузки	70 мА
	максимальное коммутируемое напряжение	30 В
	остаточное выходное напряжение при токе нагрузки 10мА, не более	8,5 В
	Часовые пояса	
	Диапазон часовых поясов по отношению к входному сигналу синхронизации DCF	0...+12 ч
Дискретность установки часовых поясов	1 ч	
Сигнал управления часами СВС на импульсном выходе		
	максимальный ток нагрузки	0,7 А
	амплитуда сигнала на выходе	24 В ... 27 В
Активный DCF на импульсном выходе		
	максимальный ток нагрузки	1 А
	амплитуда сигнала на выходе	24 В ... 27 В

Приложение I

Схема расположения разъёмов на плате коммутаций в монтажном отсеке часов



Назначение движков DIP-переключателя на основной плате внутри корпуса часов

№ ДВИЖКА	НАЗНАЧЕНИЕ
1	Подключение внутренней резервной аккумуляторной батареи: On – подключена, Off – отключена
2	Отключение индикации: On – индикация выключена, Off – индикация включена
3	Выбор типа сигнала синхронизации на выходе управления ¹ : On – сигнал синхронизации DCF типа «активная токовая петля», Off – сигнал управления часовыми механизмами типа СВС
4	Выбор режима работы управляющего выхода: On – режим формирования последовательности сигнала синхронизации DCF или сигнала управления часовыми механизмами типа СВС, Off – режим управления импульсными часовыми механизмами чередующейся полярности
Примечание:	1) Выбор типа сигнала синхронизации на выходе управления возможен только при установленном в положение «On» движке №4 DIP-переключателя.

Приложение 2

Схемы подключения к источнику DCF-сигнала нескольких первичных часов типа ЦП

Схема подключения источника DCF-сигнала с выходом типа активная «токовая петля»

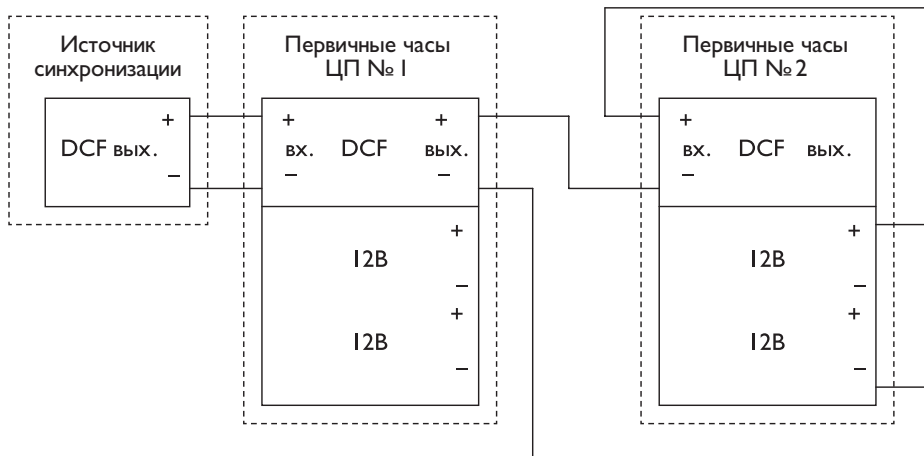
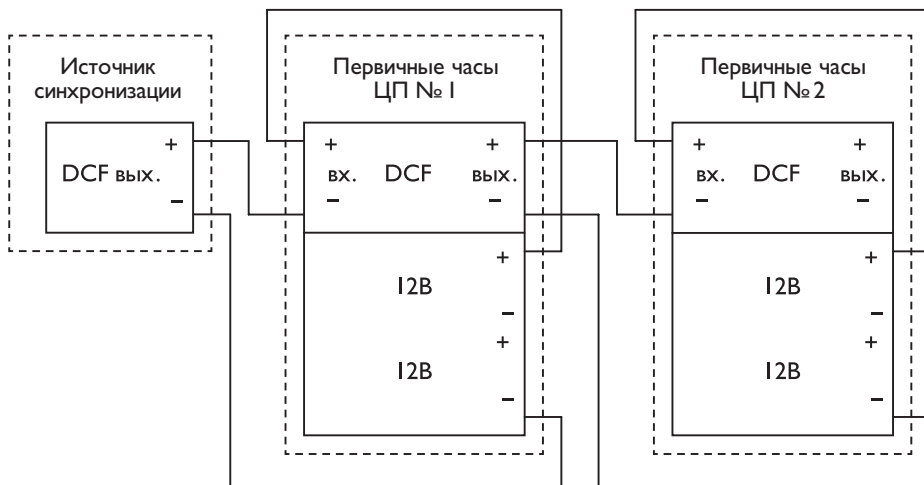


Схема подключения источника DCF-сигнала с выходом типа пассивная «токовая петля»



Приложение 3

Пример программирования реле времени

Задача:

Запрограммировать включение исполнительного устройства (звонка) в 9:00 программой №2 и выключение его в 19:00 программой №3 по рабочим дням (с понедельника – по пятницу).

Состояние программы №2 перед программированием:

- время включения – 8:15,
- длительность включения – 00сек (программа отключена),
- дни недели, когда программа активирована – понедельник, среда, пятница.

Состояние программы №3 перед программированием:

- время включения – 8:30,
- длительность включения – 05сек,
- дни недели, когда программа активирована – суббота, воскресенье.

Порядок действий:

ДЕЙСТВИЕ	РЕЗУЛЬТАТ	ОТОБРАЖЕНИЕ
Нажать кнопку «НУ»	Переход к меню выбора режима установок	«УС. ЧАС»
Нажать кнопку «+I»	Выбор режима программирования реле	«ПРОГ. »
Нажать кнопку «НУ»	Переход к выбору номера программы	«01.ПРОГ», 01 – мигает
Нажать кнопку «+I»	Переход к программе №2	«02.ПРОГ», 02 – мигает
Нажать кнопку «НУ»	Переход к установке времени включения	«08.15.Он», 08 – мигает
Нажать кнопку «+I»	Изменение часа включения	«09.15.Он», 09 – мигает
Нажать кнопку «НУ»	Переход к разряду минут	«09.15.Он», 15 – мигает
Нажать кнопку «-I» и удерживать до появления цифр 00 в разряде минут	Изменение минуты включения	«09.00.Он», 00 – мигает
Нажать кнопку «НУ»	Переход к установке длительности включения	«00.с OF», 00 – мигает
Нажать кнопку «-I»	Изменение длительности включения	«--. OF», «--» – мигает
Нажать кнопку «НУ»	Переход к установке дней недели	Пн Вт Ср Чт Пт Сб « = - - - - - » Вс
Нажать кнопку «НУ»	Переход ко вторнику	Пн Вт Ср Чт Пт Сб « - - - - - » Вс
Нажать кнопку «+I»	Активация вторника	Пн Вт Ср Чт Пт Сб « - = - - - - - » Вс
Нажать кнопку «НУ»	Переход к среде	Пн Вт Ср Чт Пт Сб « - - = - - - - - » Вс
Нажать кнопку «НУ»	Переход к четвергу	Пн Вт Ср Чт Пт Сб « - - - = - - - - - » Вс
Нажать кнопку «+I»	Активация четверга	Пн Вт Ср Чт Пт Сб « - - - = = - - - - - » Вс
Нажать кнопку «НУ»	Переход к пятнице	Пн Вт Ср Чт Пт Сб « - - - - = - - - - - » Вс
Нажать кнопку «НУ»	Переход к субботе и воскресенью	Пн Вт Ср Чт Пт Сб « - - - - - = - - - - - » Вс
Нажать кнопку «НУ»	Сохранение программы №2, возврат к выбору номера программы	«02.ПРОГ», 02 – мигает



ДЕЙСТВИЕ	РЕЗУЛЬТАТ	ОТОБРАЖЕНИЕ
Нажать кнопку «+I»	Переход к программе №3	«03.ПРОГ», 03 – мигает
Нажать кнопку «НУ»	Переход к установке времени включения	«08.30.Он», 08 – мигает
Нажать кнопку «+I» и удерживать до появления цифр 18 в разряде часов	Изменение часа включения	«18.30.Он», 18 – мигает
Нажать кнопку «НУ»	Переход к разряду минут	«18.30.Он», 30 – мигает
Нажать кнопку «+I» и удерживать до появления цифр 59 в разряде минут	Изменение минуты включения	«18.59.Он», 59 – мигает
Нажать кнопку «НУ»	Переход к установке длительности включения	«05.с ОФ», 05 – мигает
Нажать кнопку «+I» и удерживать до появления цифр 60 в разряде длительности включения	Изменение длительности включения	«60.с ОФ», 60 – мигает
Нажать кнопку «НУ»	Переход к установке дней недели	Пн Вт Ср Чт Пт Сб « - - - - - » Вс
Нажать кнопку «+I»	Активация понедельника	Пн Вт Ср Чт Пт Сб « = - - - - » Вс
Нажать кнопку «НУ»	Переход ко вторнику	Пн Вт Ср Чт Пт Сб « - - - - - » Вс
Нажать кнопку «+I»	Активация вторника	Пн Вт Ср Чт Пт Сб « - = - - - » Вс
Нажать кнопку «НУ»	Переход к среде	Пн Вт Ср Чт Пт Сб « - - - - - » Вс
Нажать кнопку «+I»	Активация среды	Пн Вт Ср Чт Пт Сб « - - = - - » Вс
Нажать кнопку «НУ»	Переход к четвергу	Пн Вт Ср Чт Пт Сб « - - - - - » Вс
Нажать кнопку «+I»	Активация четверга	Пн Вт Ср Чт Пт Сб « - - - = - » Вс
Нажать кнопку «НУ»	Переход к пятнице	Пн Вт Ср Чт Пт Сб « - - - - - » Вс
Нажать кнопку «+I»	Активация пятницы	Пн Вт Ср Чт Пт Сб « - - - - = » Вс
Нажать кнопку «НУ»	Переход к субботе и воскресенью	Пн Вт Ср Чт Пт Сб « - - - - - » Вс
Нажать кнопку «+I»	Выключение субботы	Пн Вт Ср Чт Пт Сб « - - - - - _ » Вс
Нажать кнопку «-I»	Выключение воскресенья	Пн Вт Ср Чт Пт Сб « - - - - - _ » Вс
Нажать кнопку «НУ»	Сохранение программы №3, возврат к выбору номера программы	«03.ПРОГ», 03 – мигает
Нажать кнопку «УВ»	Возврат к нормальному режиму работы	Текущее время: «ЧЧ.ММ.СС»

Код ОКП 42 8671

ТЕХНИЧЕСКИЙ ПАСПОРТ – 403482.001.002 ТП

Часы цифровые первичные ЦП-2

Данный паспорт распространяется на модели ЦП (в корпусе), ЦП.БК (без корпуса)

Часы цифровые первичные ЦП (далее часы) предназначены для совместной работы со стрелочными часами на базе часовых механизмов, управляемых импульсами чередующейся полярности с минутным или секундными отсчетом (разнополярные минутные импульсы 24 В). Часы имеют в своем составе программируемое реле для обеспечения коммутации электрических цепей по заданной программе. Часы изготовлены в соответствии с ТУ4286-001-23182446-2008. Часы должны эксплуатироваться в закрытых помещениях в условиях умеренного климата У 3.1 по ГОСТ 15150-69 при температуре окружающего воздуха -10...+50 °С. Степень защиты часов по ГОСТ 14254-96-IP5-40.

При работе с часами необходимо соблюдать требования ГОСТ 12.2.091-94, ГОСТ 12.1.004-91, ГОСТ Р МЭК 60065-2-26-99, ГОСТ Р МЭК 60065-2002, ГОСТ 51318.14.1-99. Установка часов, а также все монтажные работы должны быть выполнены в соответствии с «Правилами технической эксплуатации электроустановок потребителей».

Состав изделия

В комплект поставки часов входит:

- | | |
|---|--------|
| 1. Часы | 1 шт. |
| 2. Сетевой шнур | 1 шт. |
| 3. Руководство по эксплуатации и
Технический паспорт 403482.001.002 ТП | 1 экз. |

Техническое обслуживание

Работа по техническому обслуживанию часов должна осуществляться квалифицированным персоналом. При работе соблюдать правила техники безопасности, требования пожарной безопасности ГОСТ 12.1.004-91, общие требования безопасности, ГОСТ 12.2.006-87, ГОСТ 12.2.007.0-75, ГОСТ 12.2.091-94. Установка часов, вторичных часов, а также все монтажные работы должны быть выполнены в соответствии с «Правилами технической эксплуатации электроустановок потребителей». Регулярно проверять правильность показаний часов, при обнаружении неправильных показаний, необходимо выявить причины, устранить их и выставить точное время.

ВНИМАНИЕ! Не допускается в период гарантийного срока вскрывать корпус часов!

Транспортировка

Транспортировка часов ЦП осуществляется в упаковке всеми видами транспорта в соответствии с правилами перевозок грузов.

Утилизация

Утилизация изделия не предусмотрена, так часы не содержат комплектующих, подлежащих утилизации.

Гарантии изготовителя

Изготовитель гарантирует соответствие часов требованиям настоящего ТП при соблюдении условий транспортирования, хранения и эксплуатации. Гарантийный срок эксплуатации – 12 месяцев со дня выпуска. В случае обнаружения дефектов при работе часов в период гарантийного срока необходимо обращаться с настоящим ТП по адресу:

191119, Санкт-Петербург, ул. Достоевского, 44,
ООО «Хронотрон», телефон/факс: (812) 315-03-81

Транспортные расходы для гарантийного ремонта часов – за счет потребителя.

Свидетельство о приемке

Часы цифровые первичные ЦП _____
заводской № _____
изготовлены в соответствии с действующей технической документацией
и признаны годными для эксплуатации.

Дата выпуска _____

М.П.

Контролер ОТК _____

личная подпись



ХРОНОТРОН

191119, Санкт-Петербург, улица Достоевского, дом 44
телефон: (812) 575-57-06; факс: (812) 315-03-81
muc@chronotron.ru
www.educatime.ru
www.chronotron.ru